



B1.1/2C



C02C / C03CA



D04CAL / D04CA

ELECTROBOMBA AUTOCEBANTE

DESCRIPCION GENERAL

La electrobomba autocebante es un equipo de bombeo compacto y de gran versatilidad. Tiene como gran ventaja el que no necesita cebado de la tubería de succión. Un mínimo de componentes, y una construcción simple y robusta garantizan un servicio eficiente y libre de mantenimiento.

DETALLES CONSTRUCTIVOS

Motor Monofásico: Motor abierto para suministro monofásico de 220/110V, 60Hz, 3450 RPM. Eje de acero inoxidable AISI 420. Rodamientos sellados y prelubricados. Con protector térmico contra sobrecargas.

Motor Trifásico: Motor abierto para suministro trifásico de 220/440V, 60 Hz, 3450 RPM; hasta 3.4HP. A partir de 5.7HP los motores son cerrados según norma IEC, para suministro trifásico de 220/380/440V, 60 Hz, 3450 RPM y eje en acero AISI 1045. Rodamientos sellados y prelubricados. No requiere mantenimiento, aislamiento Clase B.

Caja: Fabricada en hierro fundido; alternativamente se suministra en bronce.

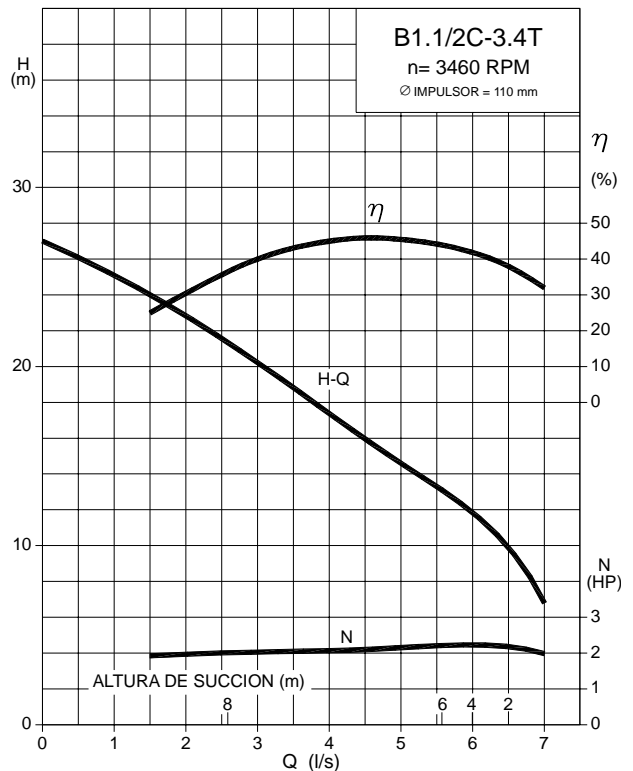
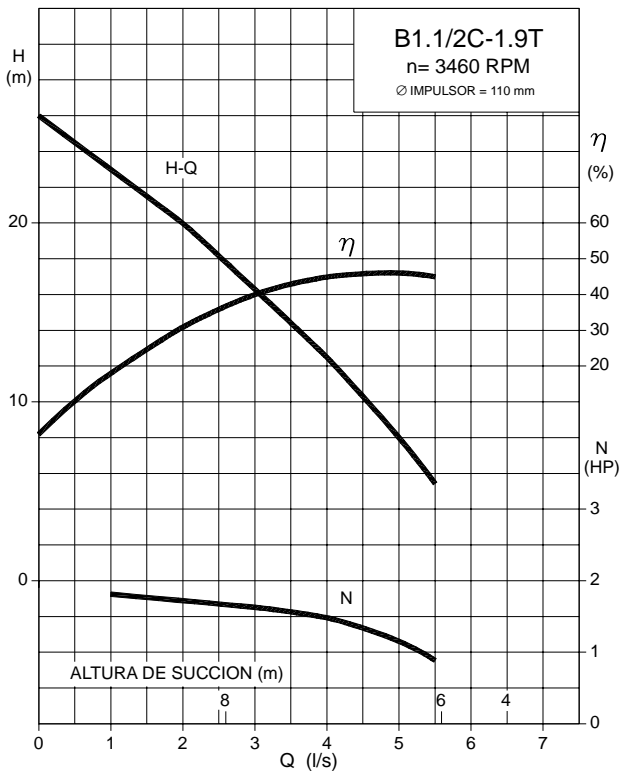
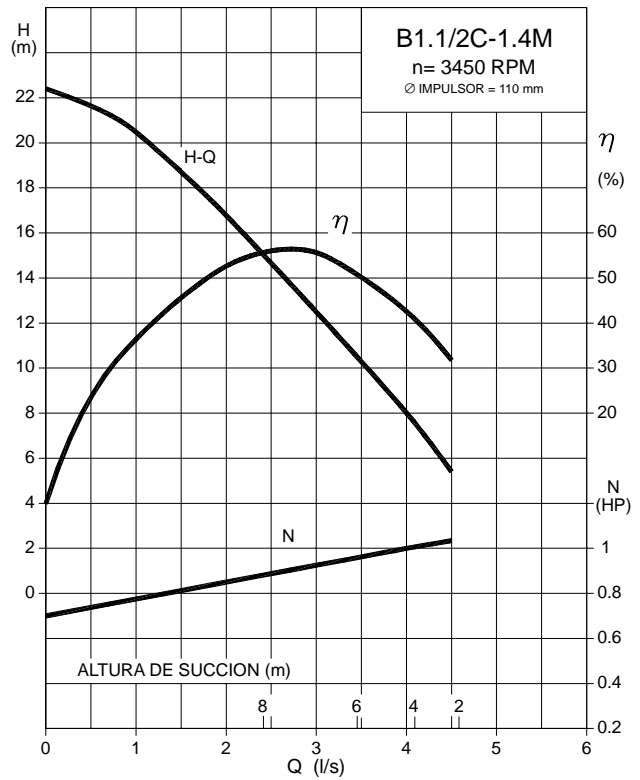
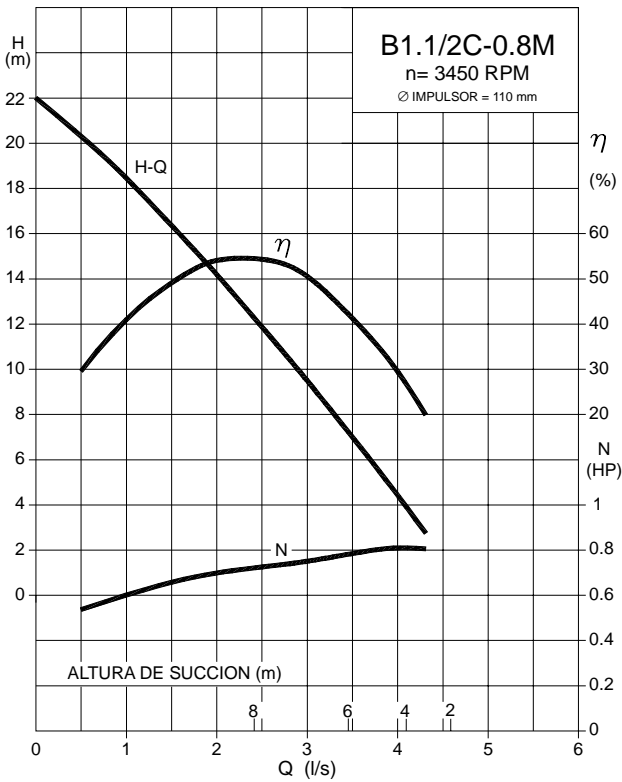
Impulsor: Fabricado en hierro fundido nodular o en bronce, alternativamente se suministra en acero inoxidable, diseñado para la máxima eficiencia de bombeo. Balanceado electrónicamente para evitar vibraciones. Está montado sobre el eje del motor especialmente diseñado para esta aplicación, evitando vibraciones y asegurando un perfecto alineamiento.

Sello Mecánico: Marca John Crane Tipo 6 para las electrobombas con eje \varnothing 5/8" y Tipo 21 para las de eje \varnothing 1.1/8, contruidos con elementos de bronce, acero inoxidable y buna, cara de cerámica y carbón, diseñado para condiciones severas, de hasta 90°C y 75 PSI. No requiere ajuste ni mantenimiento.

APLICACIONES

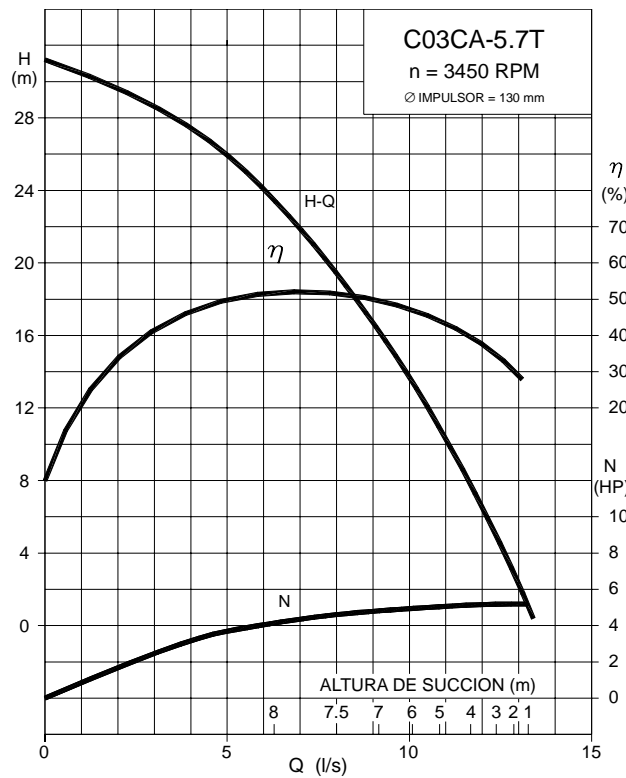
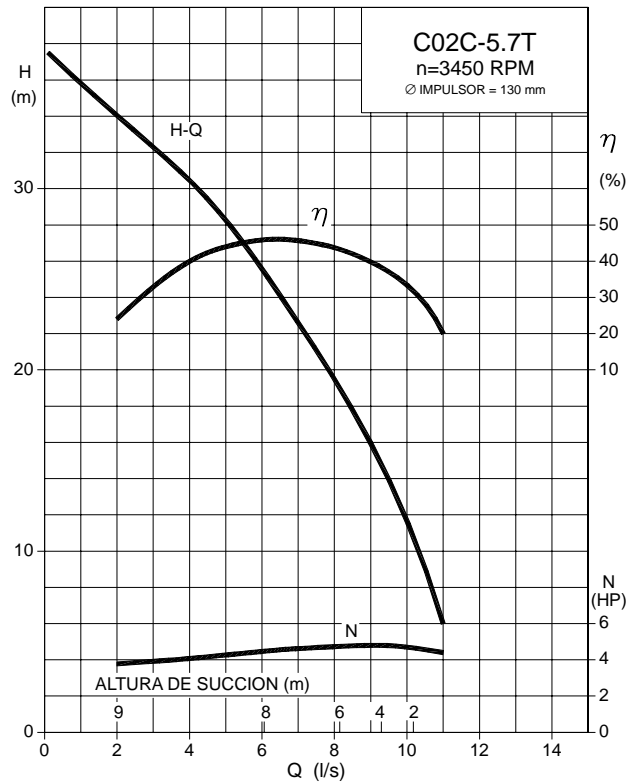
Agricultura, riego en general, construcción, minería, bombeo de aguas servidas, achique de sentinas.

CURVAS DE OPERACION A 60 Hz



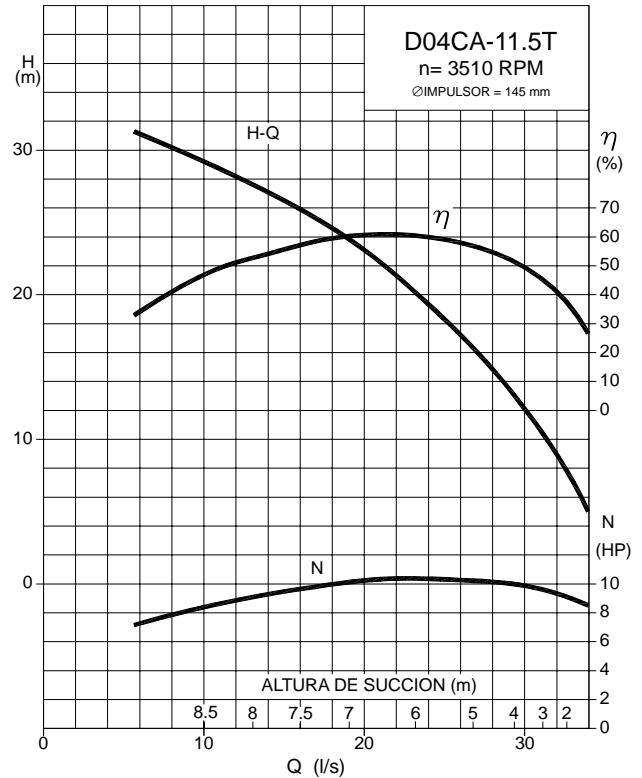
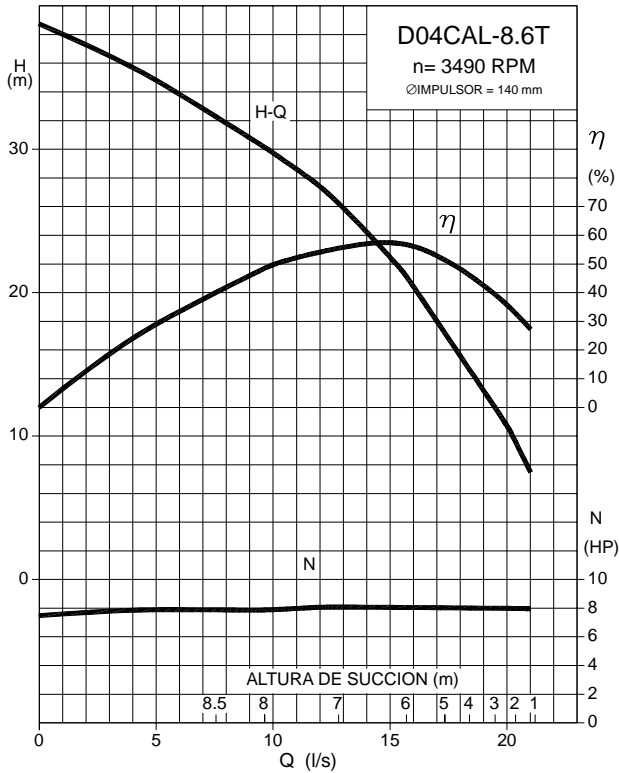
CURVAS EN CONDICIONES NORMALES DE OPERACION (AGUA LIMPIA A 20°C) DE ACUERDO A NORMA ISO 9906:2012 GRADO 2B.

CURVAS DE OPERACION A 60 Hz



CURVAS EN CONDICIONES NORMALES DE OPERACION (AGUA LIMPIA A 20°C) DE ACUERDO A NORMA ISO 9906:2012 GRADO 2B.

CURVAS DE OPERACION A 60 Hz

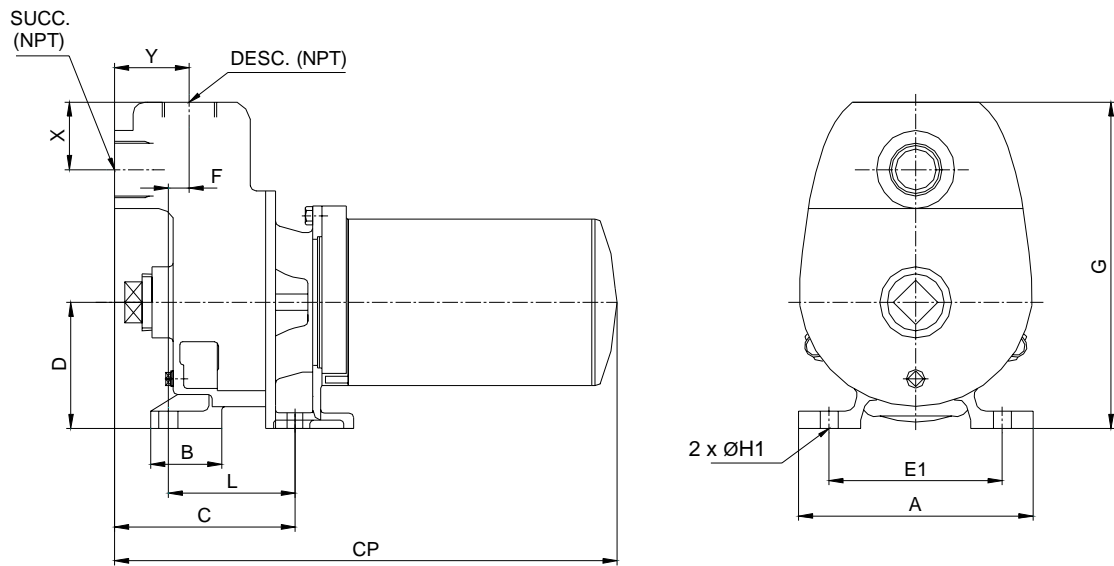


CURVAS EN CONDICIONES NORMALES DE OPERACION (AGUA LIMPIA A 20°C) DE ACUERDO A NORMA ISO 9906:2012 GRADO 2B.

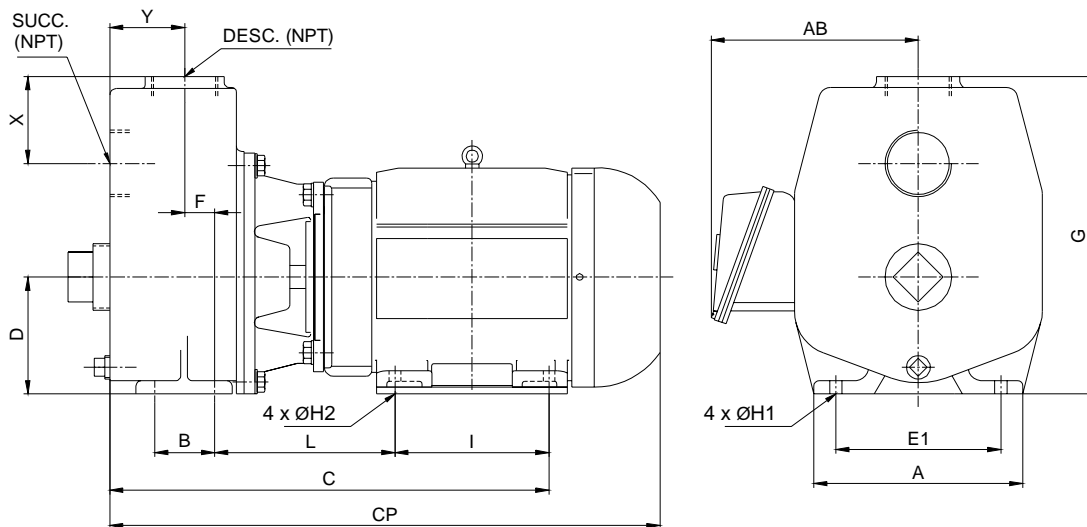
DATOS TECNICOS

MODELO	PRESION PRUEBA HIDROSTATICA (m)	ESPESOR DE CAJA (mm)	LUZ MAXIMA ENTRE IMPULSOR Y GUIADOR (mm)	DIAMETRO EJE (PULGADAS)		TEMPERATURA MAXIMA (°C)	NUMERO DE ALETAS	MOTOR		
				IMPULSOR	SELLO			F.S.	HP	FRAME
B1.1/2C-0.8M	42	5	0.3	NF 7/16	5/8	90	3	1.0	0.8	NEMA C56
B1.1/2C-1.4M		5							1.4	NEMA D56
B1.1/2C-1.9T		5							1.9	NEMA F56H
B1.1/2C-3.4T		5							3.4	
C02C-5.7T	45	8	0.4	NF 7/8	1.1/8	90	4	1.0	5.7	IEC 100L
C03CA-5.7T		5							5	IEC 112M
D04CA-L-8.6T	60	6.5	0.5			90	4	1.0	8.6	IEC 112M
D04CA-11.5T		6.5							11.5	IEC 132S

TABLA DE MEDIDAS B 1.1/2C



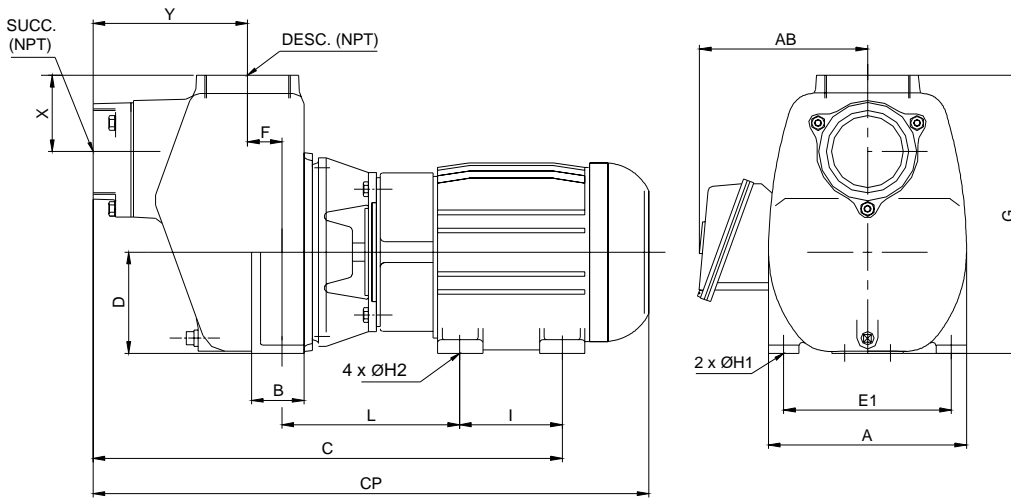
C02C / C03CA



MODELO	SUCC.	DESC.	A	B	C	D	E1	F	G	H1	H2	I	L	X	Y	CP	AB	PESO (kg)
B1.1/2C-0.8M	1.1/2"	1.1/2"	190	60	165	106	140	20	280	15	-	-	-	62	74	431	-	27
B1.1/2C-1.4M																461		32.5
B1.1/2C-1.9T																461		30.5
B1.1/2C-3.4T																491		34.5
C02C-5.7T	2"	2"	75	397	540	150	34	288	12	12	140	155	79	68	545	160	60.5	
C03CA-5.7T	3"	3"						39					310	101				89

MEDIDAS EN MM.

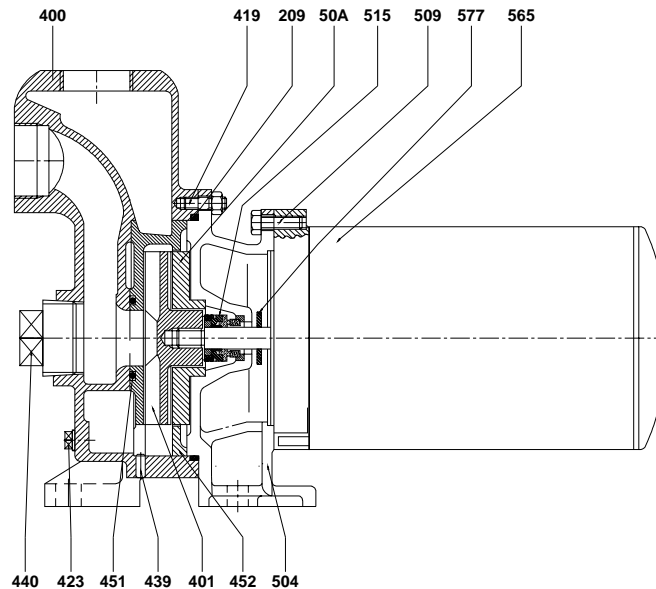
TABLA DE MEDIDAS D04CA / D04CAL



MODELO	SUCC.	DESC.	A	B	C	D	E1	F	G	H1	H2	I	L	X	Y	CP	AB	PESO (kg)
D04CA-L-8.6T	4"	4"	260	85	582	133	220	62	365	14	12	140	231	100	203	692	179	76
D04CA-11.5T					601								212					

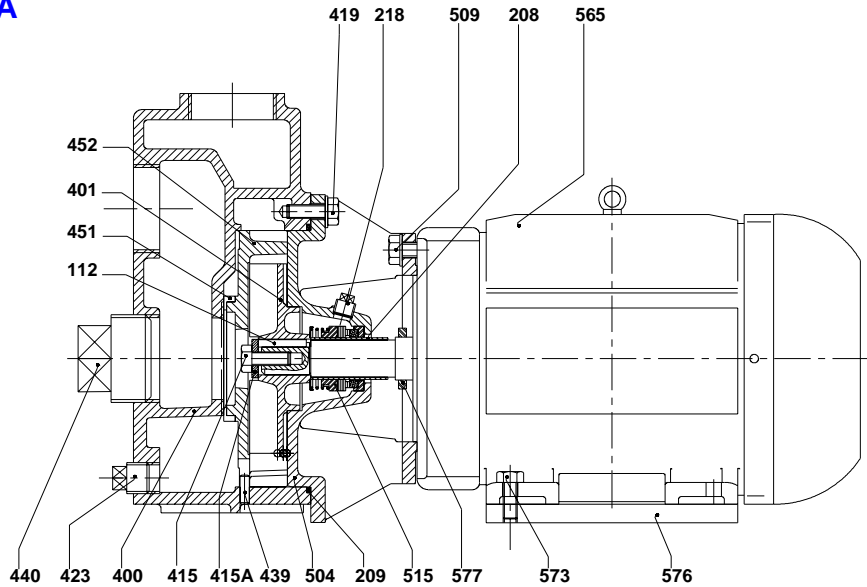
MEDIDAS EN MM.

COMPONENTES B 1.1/2C

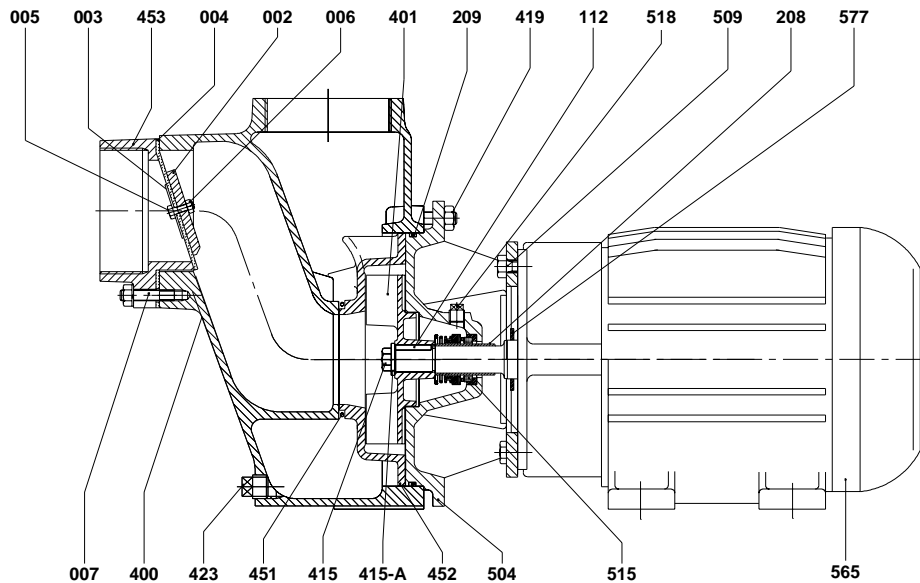


209	EMPAQUETADURA	451	EMPAQUETADURA
400	CAJA	452	GUIADOR
401	IMPULSOR	453	BRIDA CHECK
419	CONJUNTO DE FIJACION	504	LINTERNA
423	TAPON NPT	509	CONJUNTO DE FIJACION
439	TOPE GUIADOR	515	SELLO MECANICO
440	TAPON NPT	565	MOTOR ELECTRICO
		577	ANILLO DEFLECTOR

COMPONENTES C02C / C03CA



D04CA / D04CAL



002	PLATINA DE AJUSTE SUP.	400	CAJA	453	BRIDA CHECK
003	PLATINA DE AJUSTE INF.	401	IMPULSOR	504	LINTERNA
004	EMPAQUETADURA BRIDA CHECK	415	PERNO EXAGONAL	509	CONJUNTO DE FIJACION
005	PERNO EXAGONAL	415A	ANILLO IMPULSOR	515	SELLO MECANICO
006	TUERCA EXAGONAL	419	CONJUNTO DE FIJACION	518	TAPON NPT
007	CONJUNTO DE FIJACION	423	TAPON NPT	565	MOTOR ELECTRICO
112	CHAVETA	439	TOPE GUIADOR	573	PERNO EXAGONAL
208	BOCINA EJE	440	TAPON NPT	576	BASE DE COMPENSACION
209	EMPAQUETADURA	451	EMPAQUETADURA	577	ANILLO DEFLECTOR
218	TAPON NPT	452	GUIADOR		

*Todas las especificaciones son las vigentes al momento de la emisión de las mismas. Como nuestro objetivo es "La mejora continua", entregaremos el producto especificado o mejorado.

HIDROSTAT S.A.

319-1000
www.hidrostat.com.pe

- LIMA Sede central, Portada del Sol 722 - Lima 36, ventas@hidrostat.com.pe
- LIMA Tienda, Paseo de la República 2500 - Lima 14, fax: 441-8560, lince@hidrostat.com.pe
- PIURA Zona industrial Mz. 229 Lote 1E, Telf.: (73) 331-031, piura@hidrostat.com.pe
- AREQUIPA Avenida Parra 306 - Cercado Telf.: (54) 214-090, arequipa@hidrostat.com.pe

